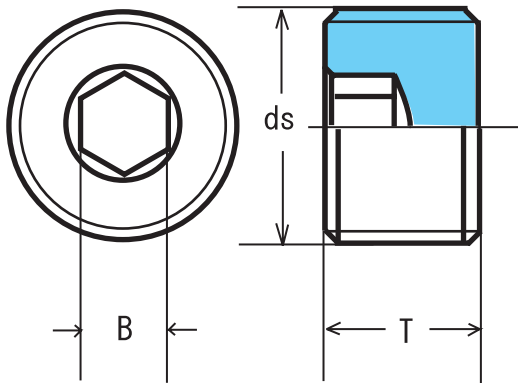


# ロックネジ

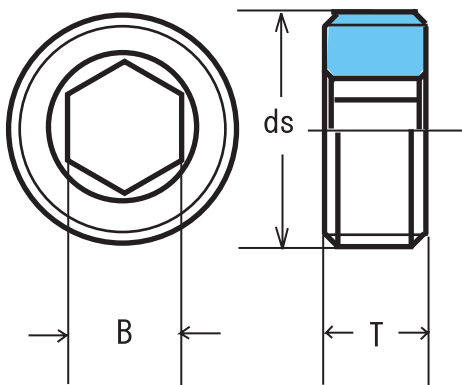
大喜多 株式会社

1種



材質           SCM435  
 硬度           HRC34~44  
 仕上           黒染  
 ご注文方法   LS 1 ds

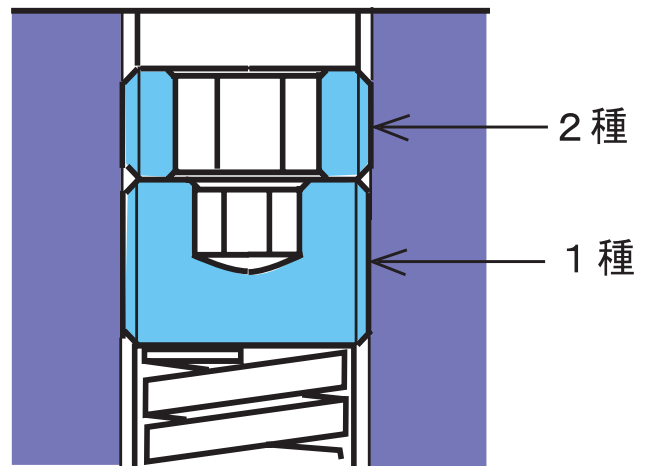
2種



材質           SCM435  
 硬度           HRC34~44  
 仕上           黒染  
 ご注文方法   LS 2 ds

プレス金型用に特に考慮された、六角穴付き止めネジ(セットスクリュー)です。  
 他の用途にも広くご利用いただけます。

- \* ネジ径は最大M6.8まで規格化しています。
- \* 1種の上から2種を締付けることにより、強力なゆるみ止めとなります。
- \* 2種の六角穴は1種より1サイズ大きく2種を取り外すことなく締め込み量の調整ができます。
- \* M10以上はすべてねじピッチ1.5mm。締め込み量の管理が容易です。
- \* JIS B 1177 の「六角穴付き止めねじ」とは規格が異なります。



平成12年2月10日現在  
 大喜多(株)カタログによる

大喜多 株式会社

ロックネジ

大喜多 株式会社

d s	ねじ谷径	1種		2種	
		T	B	T	B
M 3 P 0 . 5	2.459	3	1.5		
M 4 P 0 . 7	3.242	3	2		
M 5 P 0 . 8	4.134	4	2.5		
M 6 P 1 . 0	4.917	5	3		
M 8 P 1 . 2 5	6.647	6	4		
M 1 0 P 1 . 5	8.376	8	5		
M 1 2 P 1 . 5	10.376	8	4	6	6
M 1 4 P 1 . 5	12.376	8	6	6	8
M 1 6 P 1 . 5	14.376	10	6	8	8
M 1 8 P 1 . 5	16.376	10	8	8	10
M 2 0 P 1 . 5	18.376	10	8	8	10
M 2 2 P 1 . 5	20.376	12	10	10	14
M 2 4 P 1 . 5	22.376	12	10	10	14
M 2 6 P 1 . 5	24.376	12	14	10	17
M 2 7 P 1 . 5	25.376	12	14	10	17
M 2 8 P 1 . 5	26.376	12	14	10	17
M 3 0 P 1 . 5	28.376	12	14	10	17
M 3 2 P 1 . 5	30.376	12	14	10	17
M 3 3 P 1 . 5	31.376	14	14	10	17
M 3 4 P 1 . 5	32.376	14	14	10	17
M 3 6 P 1 . 5	34.376	18	17	15	22
M 3 8 P 1 . 5	36.376	18	17	15	22
M 4 0 P 1 . 5	38.376	18	17	15	22
M 4 5 P 1 . 5	43.376	18	17	15	22
M 5 0 P 1 . 5	48.376	25	19	20	22
M 5 6 P 1 . 5	54.376	25	19	20	22
M 6 8 P 1 . 5	66.376	25	19	20	22

平成12年2月10日現在

大喜多(株)カタログによる

大喜多 株式会社